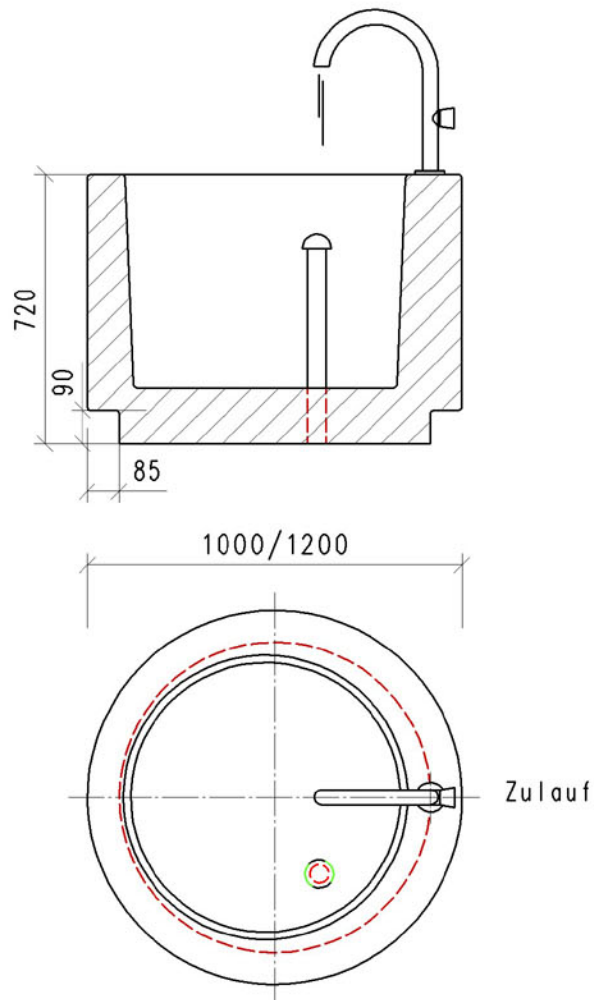


## Technisches Datenblatt

Info-Hotline  
(0 21 61) 93 03



Schöpfbecken  
Typ rund



## Kontakt

PAUL WOLFF GmbH  
Mönchengladbach  
Monschauer Straße 22  
41068 Mönchengladbach  
Telefon: (0 21 61) 930 - 3  
Telefax: (0 21 61) 930 - 599

PAUL WOLFF GmbH  
Ditzingen  
Benzstraße 8  
71254 Ditzingen  
Telefon: (0 71 56) 93 49 - 0  
Telefax: (0 21 61) 930 - 54 97

PAUL WOLFF GmbH  
Herzfelde  
Birkenstraße 2  
15378 Herzfelde  
Telefon: (0 33 434) 449 - 0  
Telefax: (0 21 61) 930 - 54 96